



TB120

Produktinformationen

Inhalt

- Technische Beschreibung und Produkteigenschaften 2
- Lieferumfang, Garantie, Lieferzeit und Lieferung 3
- Die Möglichkeiten und die automatisierten Bewegungen 4
- Kontaktdaten und CE Zertifikat 5



TB120 Auswuchtmaschine für Räder bis 150 KG, Durchmesser bis 120 CM

ALL ROUND Auswuchtmaschine für große Reifen von

- LLKW, LKW und Sattelzugmaschinen (SZM), alle Nutzfahrzeugen
- Aufliegern, Anhängern und Trailer
- Stadtbussen und Reisebussen
- Schweren und leichten Firmenfahrzeugen und Transportern
- Geländewagen, Personenautos / PKWs und Motorrädern

TyreON TB120 - Halb-automatisch

- Arbeitet schnell, einfach und sehr präzise
- Mit pneumatischem Reifenlift für einfache Montage von schweren Reifen
- Mit Fußbremspedal für die genaue Positionierung der Reifen zum Anbringen des Felgengewichtes
- Großes, doppeltes LED-Display und Auswahl aus verschiedenen Auswuchtprogrammen
- Dynamische, alloy und statistische Programme als Standard, auch für Aluminiumfelgen
- Auch für Felgen mit großem Felgenloch, Standard bis 285 mm
- Aus dickem Stahlblech gefertigt, mit verstärkter Bodenplatte für die Stabilität
- Zuverlässige Maschine, produziert gemäß ISO 9001 mit CE-Zertifikat
- Einfach selbst aufzubauen, gebrauchsfertig geliefert, Plug-and-Play!

Technische Daten

Für große Reifen mit einem Felgendurchmesser	13 - 24	Zoll	A	Außenmaß der Felge
Maximale Breite des Reifens (Radbreite)	5.5 – 20	Zoll	B	
Maximale Breite des Reifens (Radbreite)	14 - 51	CM	B	
Maximaler Raddurchmesser	120	CM	C	
Maximales Radgewicht	150	KG		

Elektrischer Antrieb

Motorleistung für die Drehbewegung	0.4 – 0.6	KW	
Drehgeschwindigkeit	200	U/Min (rpm)	

Leistung

Testzeit	8	Sek	
Benötigter Luftdruck für pneumatischen Lift	6 – 8	Bar	
Auswuchtgenauigkeit	5	GR	

Sonstige Information

Spannung *	400 - 230	Volt	* Auf andere Spannungen lieferbar
Phase*	3	Phase	* Auf Bestellung auch mit einer Phase lieferbar (1 Phase)
Frequenz*	50	Hz	* Auf Bestellung mit 60 Hz lieferbar
Sicherung	10	Ampere	
Geräuschpegel	<= 70	dB	
Eigengewicht (etwa)	295	KG	
Benötigte Stellfläche	2010 x 820	MM	Länge x Breite



Lieferumfang

- TyreON TB120 Auswuchtmaschine für große Reifen mit Hauptschalter
- Inklusiv Schutzkappe und pneumatischem Reifenlift
- Hauptachse von 40 mm mit universaler Standardflansch von 40 - 285 mm
- Erweiterter Satz konischer Zentrierringe und einem Felgenmesser
- Gewichtszange + Satz Gewichte
- Schnellspannmutter und Andrücktrommel
- Montage- und Bedienungsanleitung
- CE-Zertifikat mit technischen Zeichnungen und Ersatzteilbezeichnung
- Verpackt in einer Holzkiste auf einer Palette, 320 KG mit den Maßen 1250 x 960 x 1100 (LxBxH /MM)

Garantie, Lieferzeit und Lieferung

- 1 Jahr Garantie auf Teile, im Falle eines defekten Teiles garantieren wir die kostenlose Umtauschung des betreffenden neuen Teiles.
- Für den europäischen Markt haben wir einen großen Vorrat, sowohl in Ersatzteilen als auch Zubehör.
- Alles ist immer vorrätig. Wir garantieren eine schnelle Lieferung, deshalb gibt es keinen langen Lieferzeiten.
- Sehr schnelle Lieferung in ganz Europa zu günstigen Preisen.
- Selbstabholung ist auch möglich, auch gegen Barzahlung. Unser Vertriebszentrum ist 20 min von Amsterdam entfernt.
- Besuchen Sie unsere Webseite für weitere Informationen
www.lkw-reifenmontiermaschinenhop.de oder www.tyreon.eu



Bild 1. Die Technik und die Möglichkeiten von TyreON TB120

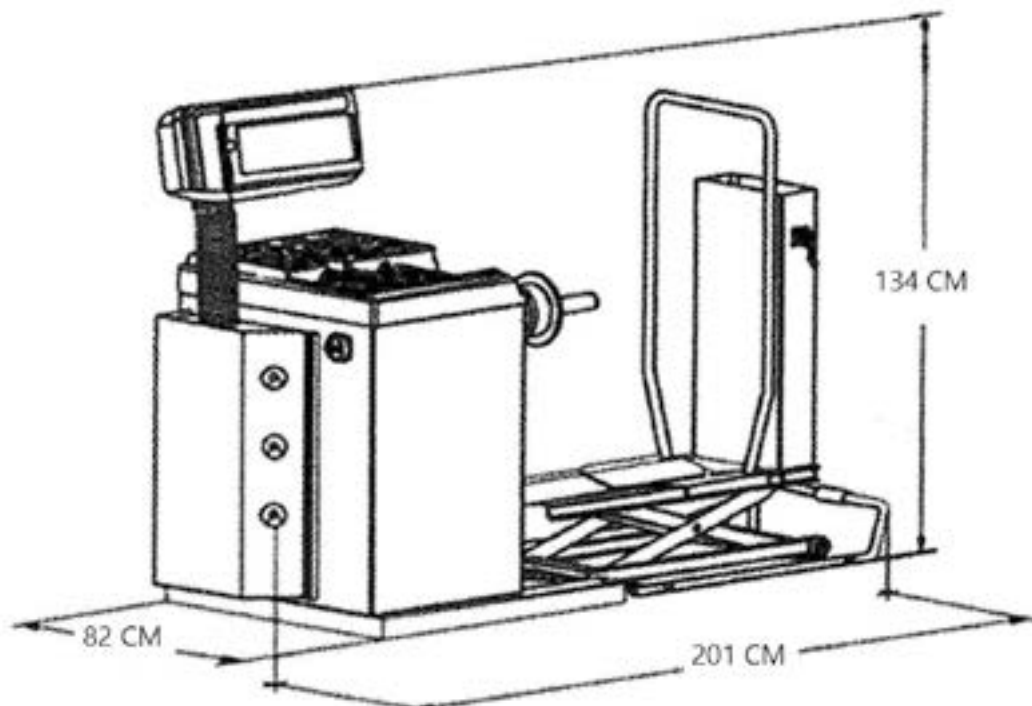


Bild 2. Die Abmessungen TyreON TB120

Kontaktdaten und CE - Zertifikat



TyreON

Kontaktdaten

Büro, Lager, Ausstellungsraum

Molenlei 2 j+k
1921 CZ Akersloot
Niederlande

Postadresse

Boekel 31 c
1921 CE Akersloot
Niederlande

Kontakt

Telefon +31 (0)72 5401001
Fax +31 (0)72 5401002
E-Mail info@tyreon.eu

Kontakt

Peter Smit - Sales
Handy + 31 (0)6 53701658

Webseiten

www.bandenwisselaarshop.nl
www.desmontadoradeneumaticos.es
www.lkw-reifenmontiermaschinen.de
www.machinedemontepneushop.fr
www.trucktyrechangershop.com

CE-Zertifikat



European Distributer:

Smit & Smit International BV
Molenlei 2 (j + k)
1921 CZ Akersloot
The Netherlands, EU

EC DECLARATION OF CONFORMITY

Smit & Smit International BV declares that the machine:

* Trademark	TyreON
* Model	Large Wheel Balancer TB120
* Manufacture year	2013

IS COMPLIANT

To the following directive: -Machinery Directive 2006/42/EC

and is also compliant to the following applicable standards:

-EN 60204-1: 2006+A1: 2009 Safety of machinery
-Electrical equipment of machines
-Part 1: General requirements

Surname	Smit
Name	Christian
Position	Director

Akersloot, August 8th, 2013

Signature

