


TyreON T600



 **Truck Tyre Changer 14 - 26 Inch**
Bead Breaker Force 2500 kg, wheels 500 kg - \varnothing 160cm

 **Bandenwisselaar 14 - 26 Inch**
2500 kg afdrukkracht, wielen tot 500 kg - \varnothing 160cm

 **LKW Reifenmontiermaschine 14 - 26 Zoll**
2500 kg Abdruckkraft, Räder bis 500 kg - \varnothing 160cm

 **Démonte-pneu pour gros pneus**
jusqu'à 500 kg et jantes jusqu'à 26 pouces - \varnothing 160cm

 **TyreON T600 Truck Tyre Changer - Semi automatic**

- NEW! Heavy Duty mounting head with plastic strip
- NEW! Main non-return valve for consistent operating pressure
- Chuck with 4 clamping arms for hydraulic clamping and lifting of the rim
- The mounting-arm on the sliding carriage is hydraulic movable in both directions and rotatable as well as foldable by hand
- Powerful E-engine for clockwise and anticlockwise rotation of the chuck
- Compiled with top quality aluminium Italian gear pump (Bucher-Italy)
- Working safely with 4 clamping arms of processed hardened steel
- Ergonomic portable controller with Emergency-Stop and joystick for precise adjustment
- Reliable powerful machine, easy self-install, ready-to-use upon purchase, Plug-and-Go!

 **TyreON T600 Bandenwisselaar - Semi automatisch**

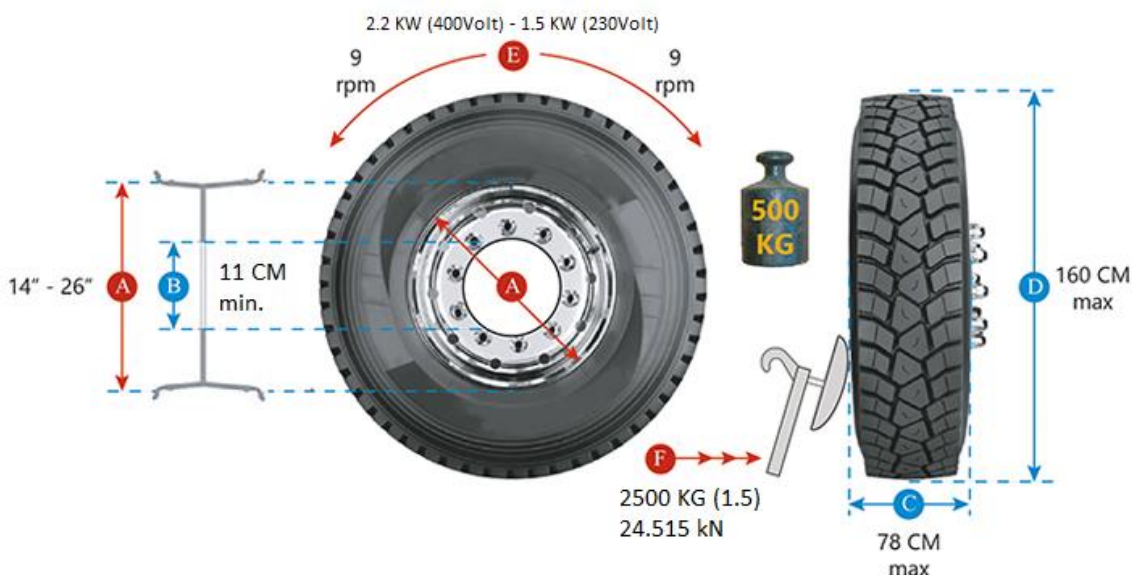
- NIEUW! Heavy duty geavanceerde montagekop met plastic strip
- NIEUW! Hoofd terugslagklep voor constante bedrijfsdruk
- 4 hydraulische spanklauwen voor het klemmen en liften van de velg
- De afdrukarm met montage kop is op de slede hydraulisch beweegbaar en met de hand draai- en inklapbaar
- Krachtige E-motor voor de draaibeweging van de spanklauwen, zowel links- als rechtsom
- Met een in aluminium uitgevoerde hydraulische tandwiel pomp van top kwaliteit (Bucher- Italië)
- Safety first, werken met 4 spanklauwen van gehard staal
- Handige ergonomische bedieningsunit met Nood-Stop en joystick voor het nauwkeurig afregelen
- Betrouwbare krachtige machine, eenvoudig zelf te plaatsen, klaar voor gebruik bij aanschaf, Plug-and-Go!

 **TyreON T600 LKW Reifenmontiermaschine - Halb-automatisch**

- NEU! Fortschrittlichem Montagekopf mit einem Kunststoffstreifen
- NEU! Ein Rückschlagventil für gleichbleibendem Betriebsdruck
- 4 hydraulische Spannklaue für das Spannen und Anheben der Felge
- Der Montagearm mit Abdruckkopf ist auf dem Schlitten hydraulisch beweglich, sowie manuell dreh- und einklappbar
- Leistungsstarker E-Motor für die Drehbewegungen der Spannklaue, für Links- und Rechtslauf
- Mit einer hochqualitativen, hydraulischen Aluminium-Zahnradpumpe (Bucher- Italien)
- Safety first, durch Arbeiten mit 4 Spannklaue aus gehärtetem Stahl
- Ergonomische Bedieneinheit mit Notstop-Funktion und Joystick zum präzisen Einstellen
- Zuverlässige, starke Maschine, einfach selbst zu installieren, gebrauchsfertig geliefert, Plug-and-Play!

 **TyreON T600 Démonte-pneu - Semi-automatique**

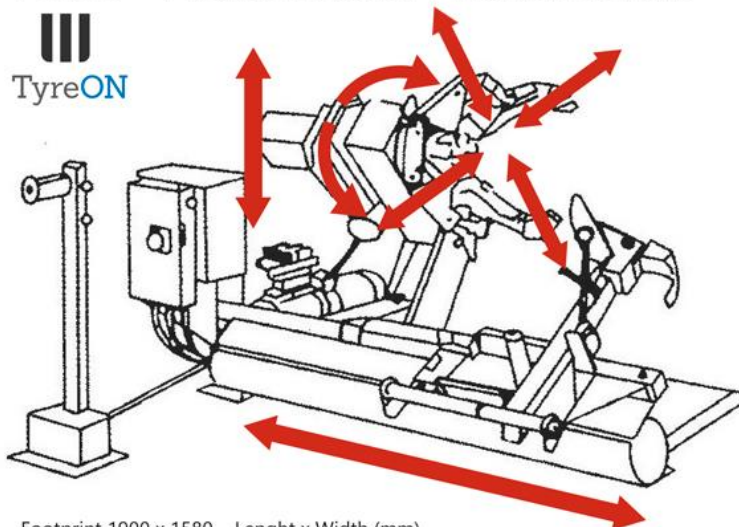
- NOUVEAU ! Tête à outils robuste avec une protection en plastique
- NOUVEAU ! Un clapet anti-retour pour une pression hydraulique stable
- 4 mors de blocage hydrauliques pour serrer et lever la jante
- Bras hydraulique sur glissière avec tête de montage mobile, munie d'un disque pour le détalonnage
- Puissant moteur électrique pour la rotation dans le sens des aiguilles d'une montre et l'inverse
- Équipé d'une pompe à engrenages hydraulique en aluminium de qualité supérieure (Bucher - Italie)
- Pour votre sécurité ; 4 mors de blocage en acier trempé traité
- Unité de commande mobile très pratique avec bouton d'arrêt d'urgence et manette (joystick) pour un réglage précis
- Machine fiable et robuste, montage simple, prêt à l'emploi, Plug-and-Go!





Technical details	T600 (400v)	T600 (230v)	Technische gegevens
Rim size	14" - 26"	14" - 26"	Velgmaat
Wheel diameter	160 cm	160 cm	Wiel diameter
Wheel width	78 cm	78 cm	Wiel breedte
Wheel weight	500 cm	500 cm	Wiel gewicht
Clamping capacity max.	27" / 70 cm	27" / 70 cm	Klembereik spanklauw max.
Clamping capacity min.	11 cm	11 cm	klembereik spanklauw min.
Bead breaker force	2500 kg / 24.515 kN	2500 kg / 24.515 kN	Afdruk- of montagekracht
Operating pressure	170 bar	170 bar	Bedrijfsdruk
Performance hydraulic motor	1.5 kW	1.5 kW	Kracht hydraulische pomp
Performance gear motor	2.2 kW	1.5 kW	Kracht E-motor draai beweging
Mounting speed, left and right	1	1	Montagesnelheid, links+rechts
Rotations per minute	9 rpm	9 rpm	Toeren per minuut
Automated movements	8	8	Automatische bewegingen
Operating voltage controller	24V	24V	Voltage van bedieningsunit
Positions mounting arm	2	2	Posities afdrukarm op slede
Weight	580 kg	580 kG	Gewicht
Noise level	<= 70 dB	<= 70 dB	Geluidsniveau
4 self centering clamping arms	✓	✓	4 zelf-centrerende armen
Second gear, hydraulic	-	-	2de hydraulische versnelling
Wireless controller, standard	-	-	Standaard met draadloze AB
Voltage	400V	230V	Voltage
Phase	3	1	Fase
Frequency	50 Hz	50 Hz	Frequentie
Fuse	16 Amp	16 - 20 Amp	Afzekerwaarde
Footprint (length x width)	1900x1580 mm	1900x1580 mm	Vloeroppervlak (L x B)



T600 - Automated movements



Footprint 1900 x 1580 Length x Width (mm)

 Spezifikationen	T700S (400V)	T700S (230V)	 Spécifications techniques
Felgendurchmesser	14" - 26"	14" - 26"	Dimension de la jante
Raddurchmesser	160 cm	160 cm	Diamètre de la roue
Radbreite	105 cm	105 cm	Largeur de la roue
Radgewicht	500 cm	500 cm	Poids de la roue
Spannbereich max.	27" / 70 cm	27" / 70 cm	Capacité de serrage max.
Spannbereich min.	11 cm	11 cm	Capacité de serrage min.
Abdrückkraft	2500 kg / 24.515 kN	2500 kg / 24.515 kN	Force de détalonnage
Hydraulischer Betriebsdruck	170 bar	170 bar	Pression de service
Leistung Hydraulikmotor	1.5 kW	1.5 kW	Puissance pompe hydraulique
Leistung Getriebemotor	2.2 kW	2.2 kW	Puissance E-moteur
Montagegeschwindigkeit, L+R	1	1	Vitesses de montage
Umdrehungen pro Minute	9 rpm	9 rpm	Rotations du mandrin
Automatisierte Bewegungen	8	8	Mouvements automatisés
Spannung Bedieneinheit	24V	24V	Voltage unité de commande
Positionen für Montagearm	2	2	Positions du bras sur le chariot
Gewicht	580 kg	580 kg	Poids
Lärm- oder Geräuschpegel	<= 70 dB	<= 70 dB	Niveau sonore
4 zentrierenden Spannarmen	✓	✓	4 griffes autocentreur
Zweite hoher hydraul. Gang	-	-	2e vitesse des mouvements
Infrarot-Fernbedienung	-	-	Commande sans fil compris
Spannung	400V	230V	Tension électrique
Phase	3	1	Phase
Frequenz	50 Hz	50 Hz	Fréquence
Sicherungswerte	16 Amp	16 - 20 Amp	Protection (recommandé)
Standfläche (Länge x Breite)	1900x1580 mm	1900x1580 mm	Encombrement (L x l)



Delivery includes:

- TyreON T600 truck tyre changer, power cabinet with main switch and power supply connector
- Convenient 24 volts controller with joystick, emergency-stop and foot pedal
- Set of 4 aluminium rim protectors
- Wedge clamp, grease gun and two tire levers
- Installation and operation manual
- CE certificate and technical drawing with part numbers
- The tyre changer is ready for operation at delivery and therefore filled with hydraulic oil
- Packed in strong wooden crate on pallet, 650 Kg, dimensions 2030 x 1580 x 940 (LxWxH/mm)
- The machine itself is equipped with a central lifting-eye and floor anchoring holes

Warranty: 1 year warranty on all parts

Levering omvat:

- TyreON T600 banden demonteer machine met schakelkast, hoofdschakelaar en stekker
- Handzame 24 Volt bedieningsunit voorzien van Nood-Stop, joystick en voetpedaal
- Vier aluminium velg beschermklemmen
- Klemarm, vetspuit en 2 bandenlichters
- Installatie- en bedieningshandleiding
- CE certificaat en technische tekening met onderdelen aanduiding
- De bandenmachine wordt bedrijfsklaar geleverd en is dus ook afgevuld met hydraulische olie
- Verpakt op pallet in sterke houten krat van 650 Kg en 2030 x 1580 x 940 (LxBxH/mm)
- De machine zelf heeft een centraal hijs oog en vloer-verankeringsgaten

Garantie: 1 jaar garantie op alle onderdelen

Lieferumfang:

- TyreON T600 Reifenmontiermaschine mit Schaltkasten, Hauptschalter und 5 - poligem Starkstromstecker
- Handliche 24 Volt Bedieneinheit mit Notstop, Joystick und Fußpedal
- Vier Aluminium Spannbacken zum Schutz der Felgen
- Klemmarm, Fettspender und 2 Reifen-Montagehebel
- Montage- und Bedienungsanleitung
- CE-Zertifikat mit technischen Zeichnungen und Ersatzteilbezeichnung
- Die Reifenmontiermaschine wird betriebsfertig geliefert und ist somit auch mit Hydrauliköl befüllt
- Verpackt in einer stabilen Holzkiste auf einer Palette, 650 KG mit den Maßen 2030 x 1580 x 940 (LxBxH / MM)
- Die Maschine selbst hat eine zentrale Transportöse und Bodenverankerungslöcher

Garantie: 1 Jahr Garantie auf alle Teile

Contenu du colis :

- TyreON T600 démonte-pneu et son coffret de commande avec interrupteur et prise
- Unité de commande mobile pratique (24 Volt) avec bouton d'arrêt d'urgence, joystick et pédale
- Quatre pinces de protection pour jantes alliage
- Pince-étau, pompe à graisse et 2 leviers démonte pneus
- Mode d'emploi pour l'installation et l'utilisation
- Certificat CE et dessin technique avec indication des pièces
- Le démonte-pneu est livré prêt à l'emploi, y compris le niveau d'huile hydraulique
- Emballé dans un caisson en bois sur palette - 650 kg. et 203 x 158 x 94 cm. (L x l x H)
- La machine est équipée d'un anneau de levage et dispose de trous dans le socle pour l'ancrage au sol

Garantie : Garantie 1 an sur tout pièces



Transport



650 Kg
2030 x 1580 x 940 mm

Standard accessories



Contact

Address

Molenlei 2 j+k
1921 CZ Akersloot
Nederland (EU)

Postal address

Boekel 31 C
1921 CE Akersloot
Nederland (EU)

Contact

Tel: +31 (0)72 5401001
Fax: +31 (0)72 5401002
Email: info@tyreon.eu

Contact

Peter Smit - Sales
Mobiel + 31 (0)6 53701658

Sites

www.bandenwisselaarshop.nl
www.desmontadoradeneumaticos.es
www.lkw-reifenmontiermaschinen-shop.de
www.machinedemontepneushop.fr
www.trucktyrechangershop.com