




TyreON


TyreON T1000



 **Truck Tyre Changer 14 - 56 Inch**
Bead Breaker Force 5000 kg, wheels 2000 kg - ø 250 cm

 **Bandenwisselaar 14 - 56 Inch**
5000 kg afdrückkracht, wielen tot 2000 kg - ø 250 cm

 **LKW Reifenmontiermaschine 14 - 56 Zoll**
5000 kg Abdrückkraft, Räder bis 2000 kg - ø 250 cm

 **Démonte-pneu pour gros pneus**
jusqu'à 2000 kg et jantes jusqu'à 56 pouces - ø 250 cm

 **TyreON T1000 Truck Tyre Changer - Full automatic**

- NEW! Heavy Duty mounting head with plastic strip
- NEW! Main non-return valve for consistent operating pressure
- Chuck with 4 clamping arms for hydraulic clamping and lifting of the rim
- The mounting-arm on the sliding carriage is hydraulic movable, foldable and rotatable
- Powerful 2-speed E-motor for clockwise and anticlockwise rotation of the chuck
- Compiled with top quality aluminium gear pump (Rexroth-Bosch)
- Working safely with 4 clamping arms of processed hardened steel
- Ergonomic portable controller with Emergency-Stop and joysticks for precise adjustment
- Reliable powerful machine, easy self-install, ready-to-use upon purchase, Plug-and-Go!

 **TyreON T1000 Bandenwisselaar - Vol Automatisch**

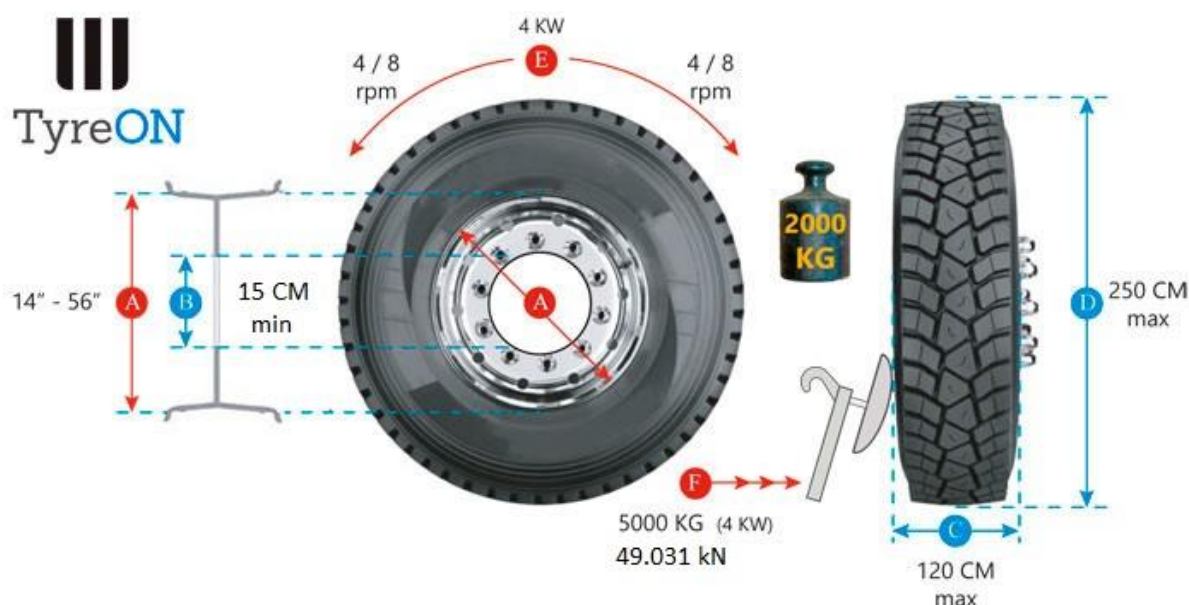
- NIEUW! Heavy duty geavanceerde montagekop met plastic strip
- NIEUW! Hoofd terugslagklep voor constante bedrijfsdruk
- 4 hydraulische spanklauwen voor het klemmen en liften van de velg
- De afdrukarm met montage kop is op de slede hydraulisch beweegbaar en automatisch inklap- en draaibaar
- Krachtige E-motor voor de draaibeweging van de spanklauwen met 2 draaisnelheden (links- en rechtsom)
- Met een in aluminium uitgevoerde hydraulische tandwiel pomp van top kwaliteit (Rexroth-Bosch)
- Safety first, werken met 4 spanklauwen van gehard staal
- Handige ergonomische bedieningsunit met Nood-Stop en joysticks voor het nauwkeurig afregelen
- Betrouwbare krachtige machine, eenvoudig zelf te plaatsen, klaar voor gebruik bij aanschaf, Plug-and-Go!

 **TyreON T1000 LKW Reifenmontiermaschine - Voll-automatisch**

- NEU! Fortschrittlichem Montagekopf mit einem Kunststoffstreifen
- NEU! Ein Rückschlagventil für gleichbleibendem Betriebsdruck
- 4 hydraulische Spanklauen für das Spannen und Anheben der Felge
- Der Montagearm mit Abdruckkopf ist auf dem Schlitten hydraulisch beweglich und automatisch einklapp- und drehbar
- Leistungsstarker E-Motor für die Drehbewegungen der Spanklauen mit 2 Drehgeschwindigkeiten, für Links- und Rechtslauf
- Mit einer hochqualitativen, hydraulischen Aluminium-Zahnradpumpe (Rexroth-Bosch)
- Safety first, durch Arbeiten mit 4 Spanklauen aus gehärtetem Stahl
- Ergonomische Bedieneinheit mit Notstop und Joysticks zum präzisen Einstellen
- Zuverlässige, sehr starke Maschine, einfach selbst zu installieren, gebrauchsfertig geliefert, Plug-and-Play!

 **TyreON T1000 Démonte-pneu - Entièrement automatique**

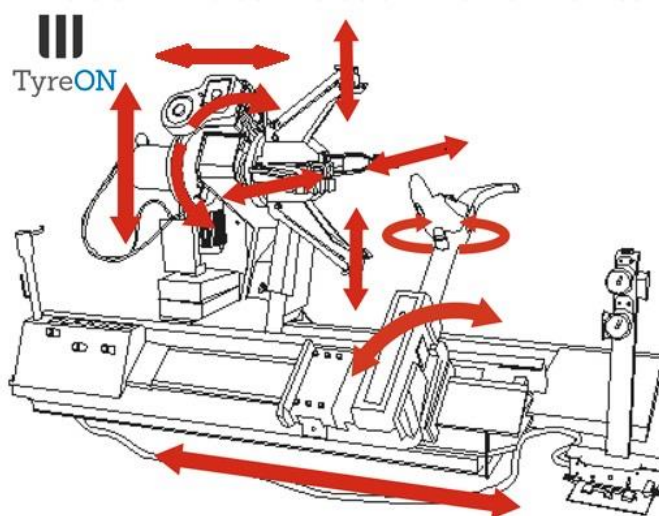
- NOUVEAU ! Tête à outils robuste avec une protection en plastique
- NOUVEAU ! Un clapet anti-retour pour une pression hydraulique stable
- 4 mors de blocage hydrauliques pour serrer et lever la jante
- Bras hydraulique sur glissière avec tête de montage mobile, munie d'un disque pour le détalonnage
- Puissant moteur électrique pour la rotation du mandrin à 2 vitesses, tourne dans le sens des aiguilles d'une montre et l'inverse
- Équipé d'une pompe à engrenages hydraulique en aluminium de qualité supérieure (Rexroth-Bosch)
- Pour votre sécurité ; 4 mors de serrage en acier trempé traité
- Console très pratique avec bouton d'arrêt d'urgence et joysticks pour un réglage précis
- Machine fiable, robuste et très puissante, montage simple, prêt à l'emploi, Plug-and-Go!



🇬🇧 Technical details	T1000 (400V)	🇳🇱 Technische gegevens
Rim size	14" - 56"	Velgmaat
Wheel diameter	250 cm	Wiel diameter
Wheel width	120 cm	Wiel breedte
Wheel weight	2000 cm	Wiel gewicht
Clamping capacity max.	60" / 154 cm	Klembereik spanklauw max.
Clamping capacity min.	15 cm	klembereik spanklauw min.
Bead breaker force	5000 kg / 49.031 kN	Afdruk- of montagekracht
Operating pressure	250 bar	Bedrijfsdruk
Performance hydraulic motor	4.0 kW	Kracht hydraulische pomp
Performance gear motor	3.4 - 4.0 kW	Kracht E-motor draaibeweging
Mounting speed, left and right	2	Montagesnelheid, links+rechts
Rotations per minute	4 - 8 rpm	Toeren per minuut
Automated movements	12	Automatische bewegingen
Operating voltage controller	24V	Voltage van bedieningsunit
Positions mountingarm	1 (stepless)	Posities afdrukarm op slede
Weight	1200 kg	Gewicht
Noise level	<= 70 dB	Geluidsniveau
4 self centering clamping arms	✓	4 zelf-centrerende armen
Second gear, hydraulic	✓	2de hydraulische versnelling
Wireless controller, standard	-	Standaard met draadloze AB
Voltage	400V	Voltage
Phase	3	Fase
Frequency	50 Hz	Frequentie
Fuse	25 Amp	Afzekerwaarde
Footprint (length x width)	2200x1900 mm	Vloeroppervlak (L x B)



T1000 - Automated movements



Footprint 2200 x 1900 Length x Width (mm)

Spezifikationen	T1000 (400V)	Spécifications techniques
Felgendurchmesser	14" - 56"	Dimension de la jante
Raddurchmesser	250 cm	Diamètre de la roue
Radbreite	120 cm	Largeur de la roue
Radgewicht	2000 cm	Poids de la roue
Spannbereich max.	60" / 154 cm	Capacité de serrage max.
Spannbereich min.	15 cm	Capacité de serrage min.
Abdrückkraft	5000 kg / 49.031 kN	Force de détalonnage
Hydraulischer Betriebsdruck	250 bar	Pression de service
Leistung Hydraulikmotor	4.0 kW	Puissance pompe hydraulique
Leistung Getriebemotor	3.4 - 4.0 kW	Puissance E-moteur
Montagesgeschwindigkeit, L+R	2	Vitesses de montage
Umdrehungen pro Minute	4 – 8 rpm	Rotations du mandrin
Automatisierte Bewegungen	12	Mouvements automatisés
Spannung Bedieneinheit	24V	Voltage unité de commande
Positionen für Montagearm	1 (stepless)	Positions du bras sur le chariot
Gewicht	1200 kg	Poids
Lärm- oder Geräuschpegel	<= 70 dB	Niveau sonore
4 zentrierenden Spannarmen	✓	4 griffes autocentreur
Zweite hoher hydraul. Gang	✓	2e vitesse des mouvements
Infrarot-Fernbedienung	-	Commande sans fil compris
Spannung	400V	Tension électrique
Phase	3	Phase
Frequenz	50 Hz	Fréquence
Sicherungswerte	25 Amp	Protection (recommandé)
Standfläche (Länge x Breite)	2200x1900 mm	Encombrement (L x l)



Delivery includes:

- TyreON T1000 truck tyre changer, power cabinet with main switch and power supply connector
- Convenient 24 volts controller with joystick, emergency-stop and foot pedal
- Set of four (4) extension chucks
- Wedge clamp, grease gun and two tire levers
- Installation and operation manual
- CE certificate and technical drawing with part numbers
- The tyre changer is ready for operation at delivery and therefore filled with hydraulic oil
- Packed in strong wooden crate on pallet, 1300 Kg, dimensions 2310 x 2080 x 1100 (LxWxH /mm)
- The machine itself is equipped with a central lifting-eye and floor anchoring holes

Warranty: 1 year warranty on all parts

Levering omvat:

- TyreON T1000 banden demonteer machine met schakelkast, hoofdschakelaar en stekker
- Handzame 24 Volt bedieningsunit voorzien van joysticks en voetpedaal
- Set van vier spanklauw verlengstukken
- Klemarm, vetspuit en 3 bandenlichters
- Installatie- en bedieningshandleiding
- CE certificaat en Technische tekening met onderdelen aanduiding
- De bandenmachine wordt bedrijfsklaar geleverd en is dus ook afgevuld met hydraulische olie
- Verpakt op pallet in sterke houten krat van 1300 KG en 2310 x 2080 x 1100 (LxBxH/mm)
- De machine zelf heeft een centraal hijs oog en vloer-verankeringsgaten

Garantie: 1 jaar garantie op alle onderdelen

Lieferumfang:

- TyreON T1000 Reifenmontiermaschine mit Schaltkasten, Hauptschalter und 5 – poligem Starkstromstecker
- Handliche 24 Volt Bedieneinheit mit Notstop, Joysticks und Fußpedal
- Satz mit vier Verlängerungsstücken für Spannklaue
- Klemmarm, Fettsperre und 3 Reifen-Montagehebel
- Montage- und Bedienungsanleitung
- CE-Zertifikat mit technischer Zeichnung und Ersatzteilbezeichnung
- Die Reifenmontiermaschine wird betriebsfertig geliefert und ist somit auch mit Hydrauliköl befüllt
- Verpackt in einer stabilen Holzkiste auf einer Palette, 1300 KG mit den Maßen 2310 x 2080 x 1100 (LxBxH / MM)
- Die Maschine selbst hat eine zentrale Transportöse und Bodenverankerungslöcher

Garantie: 1 Jahr Garantie auf alle Teile

Contenu du colis :

- TyreON T1000 démonte-pneus et son coffret de commande avec interrupteur et prise
- Unité de commande mobile pratique (24 Volt) avec bouton d'arrêt d'urgence, joystick et pédale
- Lot de quatre extensions pour les mors à serrage
- Bras de serrage, pompe à graisse et 3 leviers démonte-pneus
- Mode d'emploi pour l'installation et l'utilisation
- Certificat CE et dessin technique avec indication des pièces
- Le démonte-pneus est livré prêt à l'emploi, le niveau d'huile hydraulique inclus
- Emballé dans un caisson en bois sur palette - 1300 kg. et 231 x 208 x 110 cm. (L x l x H)
- La machine est équipée d'un anneau de levage et d'un système d'ancrage au sol

Garantie : Garantie 1 an sur tout pièces



Transport



1300 Kg
2310 x 2080 x 1100 mm

Standard accessories



Contact

Address

Molenlei 2 j+k
1921 CZ Akersloot
Nederland (EU)

Postal address

Boekel 31 C
1921 CE Akersloot
Nederland (EU)

Contact

Tel: +31 (0)72 5401001
Fax: +31 (0)72 5401002
Email: info@tyreon.eu

Contact

Peter Smit - Sales
Mobiel + 31 (0)6 53701658

Sites

www.bandenwisselaarshop.nl
www.desmontadoradeneumaticos.es
www.lkw-reifenmontiermaschineshop.de
www.machinedemontepneushop.fr
www.trucktyrechangershop.com