



TyreON T700



 **Truck Tyre Changer 14 - 42 Inch**
Bead Breaker Force 3300 kg, wheels 1600 kg - ø 230 cm

 **Bandenwisselaar 14 - 42 Inch**
3300 kg afdrukkraft, wielen tot 1600 kg - ø 230 cm

 **LKW Reifenmontiermaschine 14 - 42 Zoll**
3300 kg Abdruckkraft, Räder bis 1600 kg - ø 230 cm

 **Démonte-pneu pour gros pneus**
jusqu'à 1600 kg et jantes jusqu'à 42 pouces - ø 230 cm

 **TyreON T700 Truck Tyre Changer - Full automatic**

- NEW! Heavy Duty mounting head with plastic strip
- NEW! Main non-return valve for consistent operating pressure
- Chuck with 4 clamping arms for hydraulic clamping and lifting of the rim
- The mounting-arm on the sliding carriage is hydraulic movable and foldable in both directions and rotatable by hand
- Powerful 2-speed E-motor for clockwise and anticlockwise rotation of the chuck
- Compiled with top quality aluminium Italian gear pump (Bucher-Italy)
- Working safely with 4 clamping arms of processed hardened steel
- All-in-one ergonomic controller on arm with Emergency-Stop and 2 joysticks for precise adjustment
- Reliable powerful machine, easy self-install, ready-to-use upon purchase, Plug-and-Go!

 **TyreON T700 Bandenwisselaar - Vol Automatisch**

- NIEUW! Heavy duty geavanceerde montagekop met plastic strip
- NIEUW! Hoofd terugslagklep voor constante bedrijfsdruk
- 4 hydraulische spanklauwen voor het klemmen en liften van de velg
- De afdrukarm met montage kop is op de slede hydraulisch beweeg- en inklapbaar en met de hand draaibaar
- Krachtige E-motor voor de draaibeweging van de spanklauwen met 2 draaisnelheden (links- en rechtsom)
- Met een in aluminium uitgevoerde hydraulische tandwiel pomp van top kwaliteit (Bucher- Italië)
- Safety first, werken met 4 spanklauwen van gehard staal
- All-in-one ergonomische afstandsbediening op zwenkarm met Nood-Stop en 2 joysticks voor het nauwkeurig afregelen
- Betrouwbare zeer krachtige machine, eenvoudig zelf te plaatsen, klaar voor gebruik bij aanschaf, Plug-and-Go!

 **TyreON T700 LKW Reifenmontiermaschine - Voll-automatisch**

- NEU! Fortschrittlichem Montagekopf mit einem Kunststoffstreifen
- NEU! Ein Rückschlagventil für gleichbleibendem Betriebsdruck
- 4 hydraulische Spanklauen für das Spannen und Anheben der Felge
- Der Montagearm mit Abdruckkopf ist auf dem Schlitten hydraulisch beweglich und einklappbar, sowie manuell drehbar
- Leistungsstarker E-Motor für die Drehbewegungen der Spanklauen mit 2 Drehgeschwindigkeiten, für Links- und Rechtslauf
- Mit einer hochqualitativen, hydraulischen Aluminium-Zahnradpumpe (Bucher- Italien)
- Safety first, durch Arbeiten mit 4 Spanklauen aus gehärtetem Stahl
- All-in-one ergonomische Fernbedienung auf dem Schwenkarm mit Notstop-Funktion und 2 Joysticks zum präzisen Einstellen
- Zuverlässige, sehr starke Maschine, einfach selbst zu installieren, gebrauchsfertig geliefert, Plug-and-Play!

 **TyreON T700 Démonte-pneu - Entièrement automatique**

- NOUVEAU ! Tête à outils robuste avec une protection en plastique
- NOUVEAU ! Un clapet anti-retour pour une pression hydraulique stable
- 4 mors de blocage hydrauliques pour serrer et lever la jante
- Bras hydraulique sur glissière avec tête de montage mobile, munie d'un disque pour le détalonnage
- Puissant moteur électrique pour la rotation à 2 vitesses du mandrin, tourne dans le sens des aiguilles d'une montre et l'inverse
- Équipé d'une pompe à engrenages hydraulique en aluminium de qualité supérieure (Bucher - Italie)
- Pour votre sécurité ; 4 mors de blocage en acier trempé traité
- Unité de commande tout-en-un sur bras orientable avec bouton d'arrêt d'urgence et 2 manettes (joysticks) pour un réglage précis
- Machine fiable, robuste et très puissante, montage simple, prête à l'emploi, Plug-and-Go!

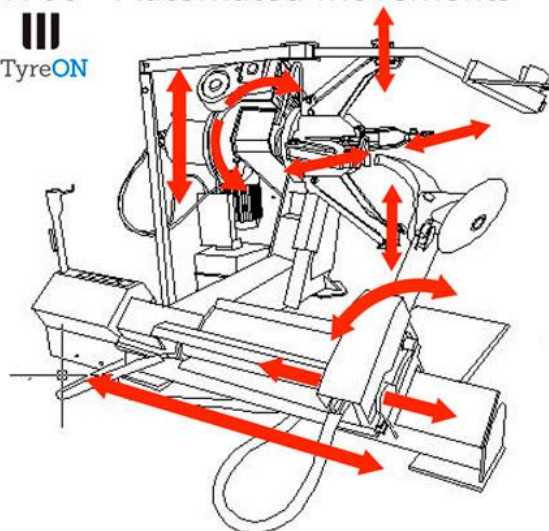


Technical details	T700 (400V)	Technische gegevens
Rim size	14" - 42"	Velgmaat
Wheel diameter	230 cm	Wiel diameter
Wheel width	105 cm	Wiel breedte
Wheel weight	1600 cm	Wiel gewicht
Clamping capacity max.	43" / 114 cm	Klembereik spanklauw max.
Clamping capacity min.	11 cm	klembereik spanklauw min.
Bead breaker force	3300 kg / 32.360 kN	Afdruk- of montagekracht
Operating pressure	200 bar	Bedrijfsdruk
Performance hydraulic motor	2.2 kW	Kracht hydraulische pomp
Performance gear motor	2.4 - 3.0 kW	Kracht E-motor draaibeweging
Mounting speed, left and right	2	Montagesnelheid, links+rechts
Rotations per minute	5 - 10 rpm	Toeren per minuut
Automated movements	10	Automatische bewegingen
Operating voltage controller	24V	Voltage van bedieningsunit
Positions mountingarm	Stepless	Posities afdrukarm op slede
Weight	800 kg	Gewicht
Noise level	<= 70 dB	Geluidsniveau
4 self centering clamping arms	✓	4 zelf-centrerende armen
Second gear, hydraulic	-	2de hydraulische versnelling
Wireless controller, standard	-	Standaard met draadloze AB
Voltage	400V	Voltage
Phase	3	Fase
Frequency	50 Hz	Frequentie
Fuse	20 Amp	Afzekerwaarde
Footprint (length x width)	1880x1740 mm	Vloeroppervlak (L x B)





TyreON

T700 - Automated movements



Footprint 1880 x 1740 Length x Width (mm)

 Spezifikationen	T700 (400V)	 Spécifications techniques
Felgendurchmesser	14" - 42"	Dimension de la jante
Raddurchmesser	230 cm	Diamètre de la roue
Radbreite	105 cm	Largeur de la roue
Radgewicht	1600 cm	Poids de la roue
Spannbereich max.	43" / 114 cm	Capacité de serrage max.
Spannbereich min.	11 cm	Capacité de serrage min.
Abdrückkraft	3300 kg / 32.360 kN	Force de détalonnage
Hydraulischer Betriebsdruck	200 bar	Pression de service
Leistung Hydraulikmotor	2.2 kW	Puissance pompe hydraulique
Leistung Getriebemotor	2.4 - 3.0 kW	Puissance E-moteur
Montageschwindigkeit, L+R	2	Vitesses de montage
Umdrehungen pro Minute	5 - 10 rpm	Rotations du mandrin
Automatisierte Bewegungen	10	Mouvements automatisés
Spannung Bedieneinheit	24V	Voltage unité de commande
Positionen für Montagearm	Stepless	Positions du bras sur le chariot
Gewicht	800 kg	Poids
Lärm- oder Geräuschpegel	<= 70 dB	Niveau sonore
4 zentrierenden Spannarmen	✓	4 griffes autocentreur
Zweite hoher hydraul. Gang	-	2e vitesse des mouvements
Infrarot-Fernbedienung	-	Commande sans fil compris
Spannung	400V	Tension électrique
Phase	3	Phase
Frequenz	50 Hz	Fréquence
Sicherungswerte	20 Amp	Protection (recommandé)
Standfläche (Länge x Breite)	1880x1740 mm	Encombrement (L x l)



Delivery includes:

- TyreON T700 truck tyre changer, power cabinet with main switch and power supply connector
- 24 Volts controller on movable arm with joysticks and emergency-stop
- Set of 4 aluminium rim protectors
- Wedge clamp, grease gun and two tire levers
- Installation and operation manual
- CE certificate and technical drawing with part numbers
- The tyre changer is ready for operation at delivery and therefore filled with hydraulic oil
- Packed in strong wooden crate on pallet, 850 Kg, dimensions 2230 x 1940 x 1050 (LxBxH/mm)
- The machine itself is equipped with a central lifting-eye and floor anchoring holes

Warranty: 1 year warranty on all parts

Levering omvat:

- TyreON T700 banden demonteer-machine met schakelkast, hoofdschakelaar en stekker
- 24 Volt afstandsbediening op zwenkarm
- Vier aluminium velg beschermklemmen
- Klemarm, vetspuit en 2 bandenlichters
- Installatie- en bedieningshandleiding
- CE certificaat en Technische tekening met onderdelen aanduiding
- De bandenmachine wordt bedrijfsklaar geleverd en is dus ook afgevuld met hydraulische olie
- Verpakt op pallet in sterke houten krat van 850 Kg en 2230 x 1940 x 1050 (LxBxH/mm)
- De machine zelf heeft een centraal hijs oog en vloer-verankeringsgaten

Garantie: 1 jaar garantie op alle onderdelen

Lieferumfang:

- TyreON T700 Reifenmontiermaschine mit Schaltkasten, Hauptschalter und 5 - poligem Starkstromstecker
- 24 Volt Fernbedienung auf Schwenkarm mit Notstop und Joysticks
- Vier Aluminium Spannbacken zum Schutz der Felgen
- Klemmarm, Fettspender und 2 Reifen-Montagehebel
- Montage- und Bedienungsanleitung
- CE-Zertifikat mit technischen Zeichnungen und Ersatzteilbezeichnung
- Die Reifenmontiermaschine wird betriebsbereit geliefert und ist somit auch mit Hydrauliköl befüllt
- Verpackt in einer stabilen Holzkiste auf einer Palette, 850 KG mit den Maßen 2230 x 1940 x 1050 (LxBxH / MM)
- Die Maschine selbst hat eine zentrale Transportöse und Bodenverankerungslöcher

Garantie: 1 Jahr Garantie auf alle Teile

Contenu du colis :

- TyreON T700 démonte-pneu et son coffret de commande avec interrupteur et prise
- Unité de commande (24 volt) sur bras orientable avec bouton d'arrêt d'urgence et manettes (joysticks)
- Quatre pinces de protection pour jantes alliage
- Pince-étau, pompe à graisse et 2 leviers démonte-pneus
- Mode d'emploi pour l'installation et l'utilisation
- Certificat CE et dessin technique avec indication des pièces
- Le démonte-pneu est livré prêt à l'emploi, y compris le niveau d'huile hydraulique
- Emballé dans un caisson en bois sur palette - 850 kg et 223 x 194 x 105 cm (L x l x H)
- La machine est équipée d'un anneau de levage et dispose de trous dans le socle pour l'ancrage au sol

Garantie : Garantie 1 an sur tout pièces



Transport



850 Kg

2230 x 1940 x 1050 mm

Standard accessories



Contact

Address

Molenlei 2 j+k
1921 CZ Akersloot
Nederland (EU)

Postal address

Boekel 31 C
1921 CE Akersloot
Nederland (EU)

Contact

Tel: +31 (0)72 5401001
Fax: +31 (0)72 5401002
Email: info@tyreon.eu

Contact

Peter Smit - Sales
Mobiel + 31 (0)6 53701658

Sites

www.bandenwisselaarshop.nl
www.desmontadoradeneumaticos.es
www.lkw-reifenmontiermaschinen-shop.de
www.machinedemontepneushop.fr
www.trucktyrechangershop.com